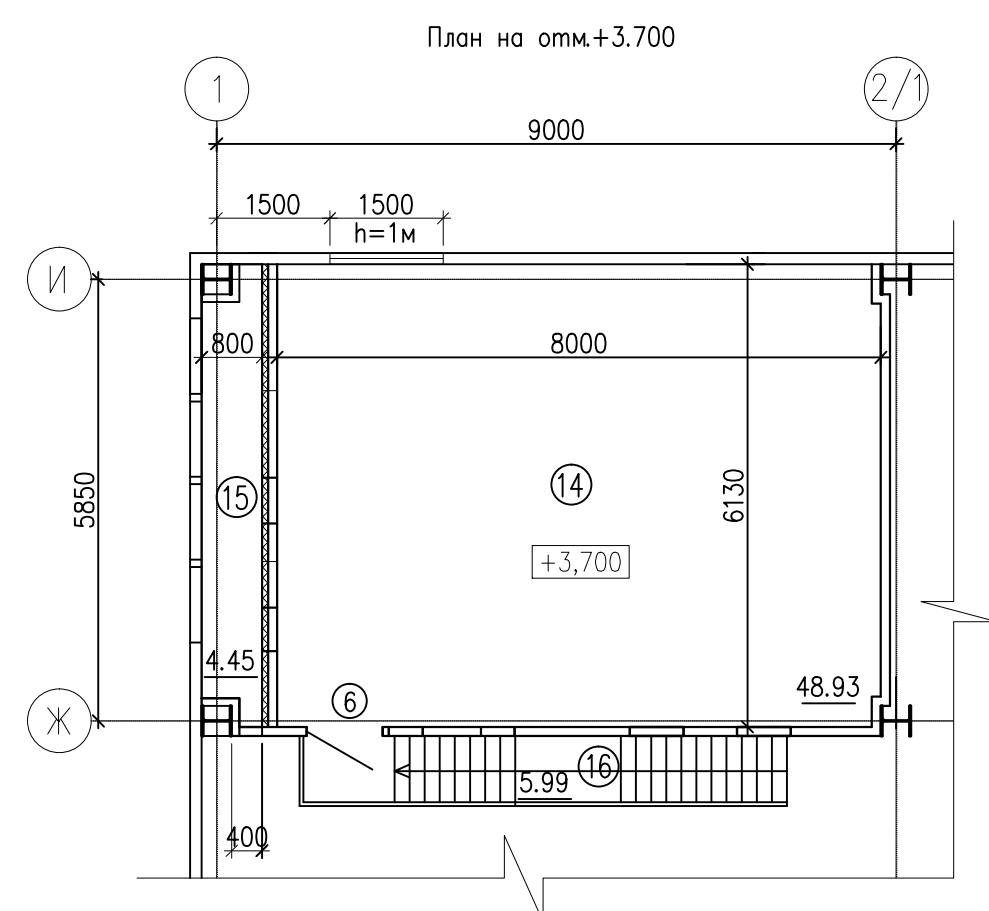


1 Экспликация помещений

Номер помещения	Наименование	Площадь помещения, м <sup>2</sup>	Кат. помещения
1	Торговый зал 1	291.50	
2	Тамбур	9.20	
3	Тамбур	3.30	
4	Санузел персонала	3.50	
5	Торговый зал 2	946.75	
6	Тамбур	9.20	
7	Тамбур	9.20	
8	Котельная	27.20	Г
9	Электрощитовая	7.00	Д
10	Санузел для МГН	5.30	
11	Санузел женский	3.50	
12	Санузел мужской	3.50	
13	Кладовая уборочного инвентаря	4.00	В4
14	Венткамера	48.93	Д
15	Воздухозаборная шахта	4.45	
16	Лестница	5.99	



45- 2013 - AP					
1	зам.			06.17	Склад-магазин по продаже строительных материалов по адресу: г.Усолье, ул. 8 марта, 2/2, Пермский край
Изм.	Код.уч.	Лист	Ngok	Подпись	
Разработал	Голомолина			03.17	
Норм.контр.	Фурсова				План на отм.0.000 для отделочных работ
Статус	Лист	Листов	ООО ПКФ "Астарта" г.Березники		
п	2		Формат А1		